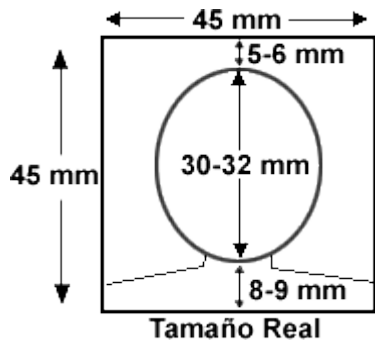


Características de las fotografías

Tamaño 45mm x 45mm, cara 30mm, a color, fondo blanco en papel brillante.



- La cara debe estar centrada hacia los lados (Izq. Der.)
- Debe tomarse bien enfocado (nítido) y claro
- Fondo Blanco
- Foto de color
- No cubrir ninguna parte de la cara
- Sin lentes
- Sin gorra ni sombrero